



## Druckeigenschaften

Druckzeichen			
	Barcode	Grafiken	Alphanumerisch
Maximale Höhe			
	0-15mm	18 x 28 mm	Above 100 mm
Druckmaterial			
	Primärverpackung	Sek. Verpackung	Rohmaterial

- Redesignte HP Systeme mit neuer Technik für einfaches Handling und einer sicheren und zuverlässigen Produktion.
- Stabile und kompakte Bauweise für den einfachen Einbau in Schlauchbeutel- Etikettier und sonstigen Verpackungsmaschinen Für die hochwertige und wirtschaftliche Folienkennzeichnung. Schneller Farbfolien- und Typenhalterwechsel.
- Druckfläche 18 mm x 28 mm auf nahezu allen Oberflächen.
- Angesteuert über die Varotec Steuerungen V3000 und V4000
- Kundenspezifische Halterungssysteme
- Keine Wartung kein Service .

# Data

## TECHNISCHE DATEN

### DRUCK EIGENSCHAFTEN

- Prägefläche max. 18 x 28 mm
- Druckgeschwindigkeit bis zu 350 Drucke / Minute.
- Pägefolienlänge 183 m.
- Prägefolienvorschub max. 20mm
- Luftdruck 5-7 bar

### STEUEREINHEIT

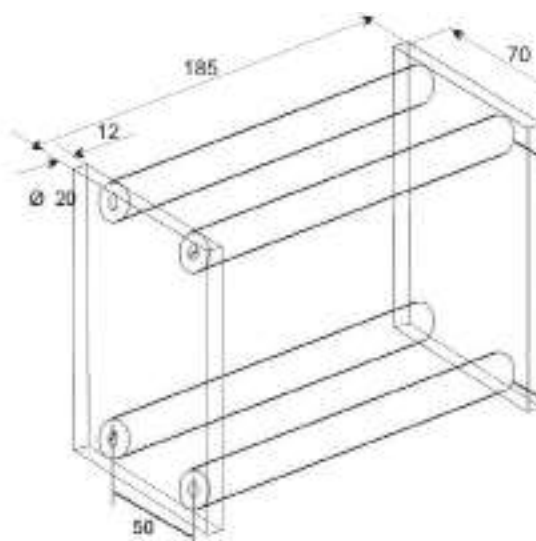
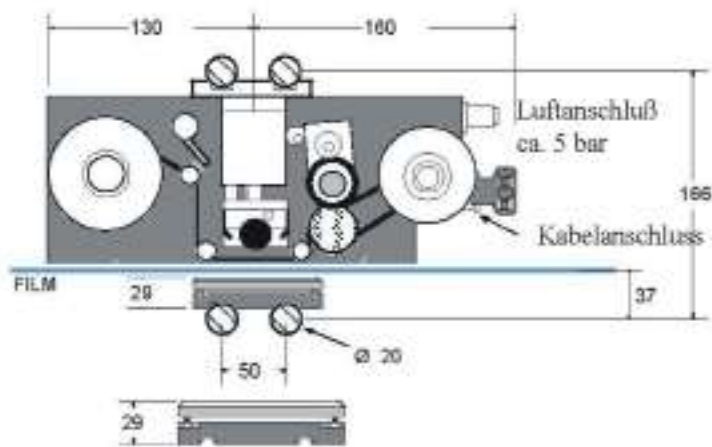
- V4000 (neuste Generation)
- 16 Speicherplätze
- Systemready / RS232 Schnittstelle
- IP65

### ALLGEMEIN

- Unterschiedliche Typenhalter für Einzeltypen, Klischees und Nummerierwerke.
- Stahl- und Messingtypen sowie Klischees in Standard- und Sondergrößen
- Heißprägefolien in verschiedenen Farben und Eigenschaften für Druck auf unterschiedlichen Materialien
- Alle gängigen Verbrauchsmaterialien sowie Zubehörteile sind Lagerware



Abmaße Data Heißprägesystem ( Standardausführung )



DATA

